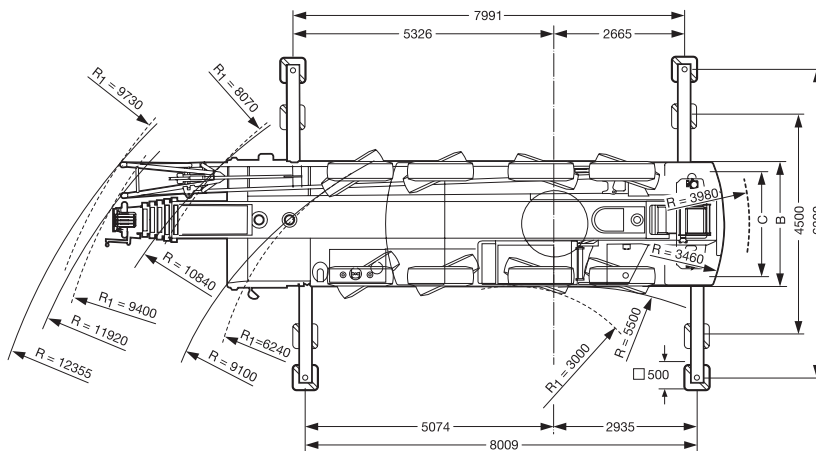
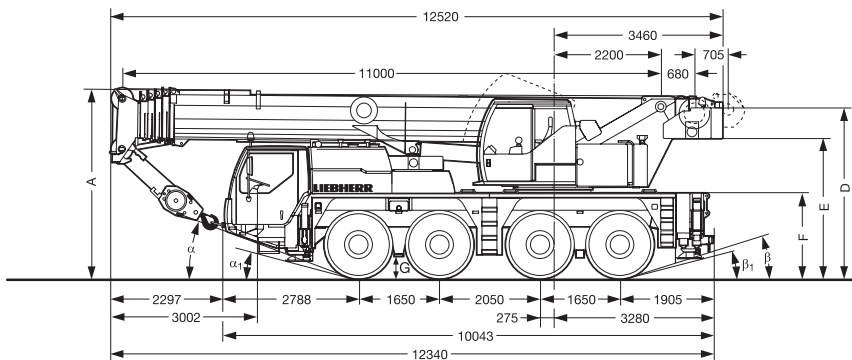


Liebherr LTM 1070-4.1

Dimensions



Load Reductions

Boom Length	11.0m	14.6m	18.2m	21.8m	25.4m	28.9m	32.5m	36.1m	39.7m	43.3m	46.9m	50.0m
Load to be deducted	0.86t	0.65t	0.52t	0.44t	0.38t	0.33t	0.29t	0.26t	0.24t	0.22t	0.20t	0.19t

Hookblock

Capacity	70.0t	58.4t	38.3t	16.0t	5.7t
Weight	0.5t	0.5t	0.45t	0.3t	0.14t

The charts that have been included have been reproduced from manufacturer specifications, and while every effort has been made to ensure their accuracy, we do not accept any responsibility for errors or omissions. We also need to draw your attention to the guidance notes on page 48 to assist you with your crane selection.

Liebherr LTM 1070-4.1

Lifting Capacities on the Telescopic boom

m	11m	14,6m	18,2m	21,8m	25,4m	28,9m	32,5m	36,1m	39,7m	43,3m	46,9m	50m	m	
2,5	75												2,5	
3	61	51	51	51									3	
3,5	54	46,5	46,5	46,5	40	33							3,5	
4	48,5	42,5	42,5	42,5	39	32,5	26,3						4	
4,5	44	39	39	39	38	31,5	25,7	20,7					4,5	
5	39,5	35,5	36	36	35,5	31	25,2	20,4	16,9				5	
6	32	30,5	31	31	31	28,9	24,3	19,8	16,6				6	
7	27,1	26,3	26,8	26,9	26,8	27,1	23,3	19,1	16,2	13,1	10,2		7	
8	23,1	22,7	23,1	23,2	23,6	23,1	21,6	17,8	15,8	12,9	10,1	8	8	
9			20,4	20,3	20,7	19,9	18,6	16,6	15	12,6	9,8	7,8	6,6	9
10			17,8	18,1	18,1	17,3	16,3	15,6	14,1	12,1	9,6	7,7	6,6	10
12			13,5	13,9	14	13,7	13	12,6	12	11	9	7,4	6,4	12
14				10,9	11,1	11	10,9	10,3	9,9	9,3	8,3	6,9	6,1	14
16					9	8,9	9	8,7	8,3	8	7,6	6,5	5,7	16
18					7,4	7,6	7,4	7,4	7,2	6,9	6,4	6	5,4	18
20						6,4	6,2	6,3	6,2	5,9	5,7	5,4	5	20
22						5,5	5,3	5,4	5,1	5	4,9	4,6	4,5	22
24							4,7	4,7	4,6	4,4	4,2	3,9	3,9	24
26							4,3	4,1	4,1	3,8	3,6	3,3	3,3	26
28								3,6	3,6	3,3	3,1	2,9	2,8	28
30								3,2	3,1	2,9	2,7	2,4	2,4	30
32									2,7	2,5	2,4	2,1	2,1	32
34										2,2	2	1,8	1,8	34
36										1,9	1,7	1,5	1,5	36
38											1,4	1,2	1,2	38
40												1,2	1	40

* over rear

	Dimensions mm											
	A	A 100mm*	B	C	D	E	F	G	α	α1	β	β1
16.00 R25	3900	3800	2680	2231	3518	2868	1760	460	22°	16°	20°	16°

* lowered



75
Tonne

All Terrain
Cranes

Liebherr LTM 1070-4.1

Lifting Capacities on the hydraulically variable folding jib

	32,5m				36,1m				39,7m				43,3m				46,9m				50m				m								
	9,5m								9,5m								9,5m									9,5m							
	m	0°	20°	40°	60°	0°	20°	40°	60°	0°	20°	40°	60°	0°	20°	40°	60°	0°	20°	40°	60°	0°	20°	40°		60°							
4,5	11,2																								4,5								
5	11,1				8,1																				5								
6	10,9				7,9			6,9																	6								
7	10,7				7,7			6,7					4,8				4,3								7								
8	10,4	7,6			7,5			6,6				4,8				4,3					3,6				8								
9	10,1	7,4			7,3	6,5		6,5				4,8				4,3					3,6				9								
10	9,9	7,1	5,8		7,2	6,4		6,4	5,6			4,7				4,2				3,6					10								
12	9,4	6,7	5,4	4,6	6,9	6,2	5,3		6,2	5,5	5,1		4,5	4,1			4,1	3,7			3,5	3,2			12								
14	8,8	6,4	5,2	4,5	6,6	5,9	5,1	4,4	6	5,4	5	4,4	4,3	4,1	4		3,9	3,7	3,5		3,4	3,1			14								
16	7,3	6,1	5,1	4,4	6,1	5,5	4,9	4,4	5,7	5,1	4,8	4,4	4,1	4	3,9	3,9	3,8	3,6	3,5	3,8	3,3	3,1	3,1		16								
18	6,1	5,9	5	4,4	5,7	5,1	4,6	4,4	5,4	4,8	4,6	4,3	3,9	3,8	3,7	3,7	3,5	3,5	3,6	3,2	3,1	3,1	3,1	3,2	18								
20	5,1	5,5	4,9	4,4	5,2	4,7	4,4	4,3	4,8	4,6	4,3	4,3	3,7	3,5	3,5	3,5	3,6	3,4	3,4	3,4	3,1	3	3	3,1	20								
22	4,3	4,7	4,8	4,4	4,5	4,4	4,2	4,2	4,1	4,3	4,2	4,2	3,4	3,3	3,3	3,3	3,4	3,3	3,2	3,3	3	2,9	2,9	3	22								
24	3,6	4	4,2	4,3	3,9	4,1	4	4	3,4	3,8	4	4	3,2	3,1	3,1	3,1	3,2	3,1	3,1	3,1	2,8	2,8	2,8	2,8	24								
26	3,1	3,3	3,6	3,7	3,3	3,6	3,8	3,9	2,9	3,2	3,4	3,6	3	2,9	2,9	3	2,8	2,9	2,9	3	2,7	2,7	2,6	2,7	26								
28	2,6	2,8	3	3	2,8	3,1	3,3	3,3	2,4	2,7	2,9	3	2,7	2,8	2,8	2,8	2,3	2,6	2,8	2,8	2,2	2,5	2,5	2,6	28								
30	2,1	2,3	2,4	2,4	2,4	2,6	2,8	2,8	2	2,2	2,4	2,5	2,3	2,5	2,6	2,7	1,9	2,2	2,4	2,5	1,9	2,1	2,3	2,5	30								
32	1,7	1,9	2	1,9	2	2,2	2,3	2,3	1,6	1,9	2	2,1	2	2,2	2,3	2,4	1,6	1,8	2	2,1	1,5	1,8	1,9	2	32								
34	1,4	1,5	1,6	1,5	1,7	1,8	1,9	1,9	1,3	1,5	1,6	1,7	1,6	1,8	2	2	1,3	1,5	1,7	1,7	1,2	1,4	1,6	1,7	34								
36	1,1	1,2	1,2		1,4	1,5	1,5	1,5	1,1	1,2	1,3	1,3	1,4	1,5	1,6	1,7	1	1,2	1,3	1,4	0,9	1,1	1,3	1,3	36								
38	0,8	0,9			1,1	1,2	1,2		0,8	0,9	1	1	1,1	1,3	1,3	1,3	0,8	0,9	1,1	1,1	0,7	0,9	1	1	38								
40					0,9	0,9	0,9			0,7	0,7	0,7	0,9	1	1,1	1		0,7	0,8	0,8		0,6	0,7	0,8	40								
42					0,7	0,7							0,7	0,8	0,8	0,8			0,6						42								
44															0,6										44								

75
Tonne

All Terrain
Cranes

Liebherr LTM 1070-4.1

Lifting Capacities on the hydraulically variable folding jib

m	32,5m					36,1m					39,7m					43,3m					46,9m					50m		m
	16m					16m					16m					16m					16m					16m		
	0°	20°	40°	60°	0°	20°	40°	60°	0°	20°	40°	60°	0°	20°	40°	60°	0°	20°	40°	60°	0°	20°	0°	20°				
5	5,7																								5			
6	5,5				4,5																				6			
7	5,3				4,4				4,1																7			
8	5,2				4,4				4,1				3,3												8			
9	5				4,3				4				3,2				2,9						2,5		9			
10	4,9				4,3				3,9				3,1				2,8						2,5		10			
12	4,5	3,3			4,1	3,1			3,8				3				2,7						2,4		12			
14	4,2	3,1			3,9	3			3,7	2,9			2,9	2,6			2,6						2,3		14			
16	4	2,9	2,4		3,8	2,8	2,3		3,6	2,8			2,8	2,6			2,6	2,4					2,2	2,1	16			
18	3,7	2,8	2,3	2,1	3,6	2,7	2,3		3,5	2,7	2,2		2,7	2,5	2,2		2,5	2,3					2,2	2	18			
20	3,5	2,7	2,2	2,1	3,4	2,6	2,2	2,1	3,3	2,6	2,2	2,1	2,7	2,4	2,1	2	2,5	2,3	2,1				2,1	2	20			
22	3,3	2,6	2,2	2,1	3,3	2,5	2,2	2,1	3,2	2,5	2,1	2,1	2,6	2,4	2,1	2	2,4	2,3	2,1	2			2,1	2	22			
24	3,1	2,5	2,1	2,1	3,1	2,4	2,1	2,1	3,1	2,4	2,1	2	2,6	2,3	2,1	2	2,4	2,3	2	2			2,1	2	24			
26	2,9	2,4	2,1	2,1	3	2,3	2,1	2,1	3	2,3	2,1	2	2,6	2,3	2	2	2,3	2,2	2	2			2	2	26			
28	2,8	2,3	2,1	2,1	2,9	2,3	2	2,1	2,6	2,3	2	2	2,4	2,2	2	2	2,3	2,2	2	2			2	2	28			
30	2,4	2,2	2	2,1	2,6	2,2	2	2,1	2,2	2,2	2	2	2,3	2,1	2	2	2,1	2,1	2	2			1,9	1,9	30			
32	2	2,2	2	2,1	2,3	2,2	2	2,1	1,9	2,2	2	2	2,1	2,1	2	2	1,7	2,1	2	2			1,6	1,9	32			
34	1,7	2	2	2,1	1,9	2,1	2	2,1	1,6	1,9	2	2	1,8	2	1,9	2	1,4	1,8	1,9	2			1,3	1,7	34			
36	1,4	1,6	1,8	1,8	1,6	1,9	2	2,1	1,3	1,6	1,8	2	1,5	1,8	1,9	2	1,1	1,5	1,8	1,9	1		1,4	36				
38	1,1	1,3	1,5	1,4	1,4	1,6	1,8	1,8	1	1,3	1,5	21,6	1,2	1,5	1,7	1,8	0,9	1,2	1,5	1,6	0,8		1,1	38				
40	0,9	1	1,1	1	1,1	1,3	1,5	1,4	0,8	1,1	1,2	1,3	1	1,3	1,4	1,5	0,7	1	1,2	1,3	0,6		0,9	40				
42	0,7	0,8	0,8		0,9	1,1	1,2	1,1	0,6	0,8	1	1	0,8	1	1,2	1,2		0,7	0,9	1			0,7	42				
44		0,6			0,7	0,8	0,9			0,6	0,7	0,6	0,6	0,8	1	1			0,7	0,7				44				
42					0,6	0,6							0,6	0,7	0,7									42				



75
Tonne
All Terrain
Cranes