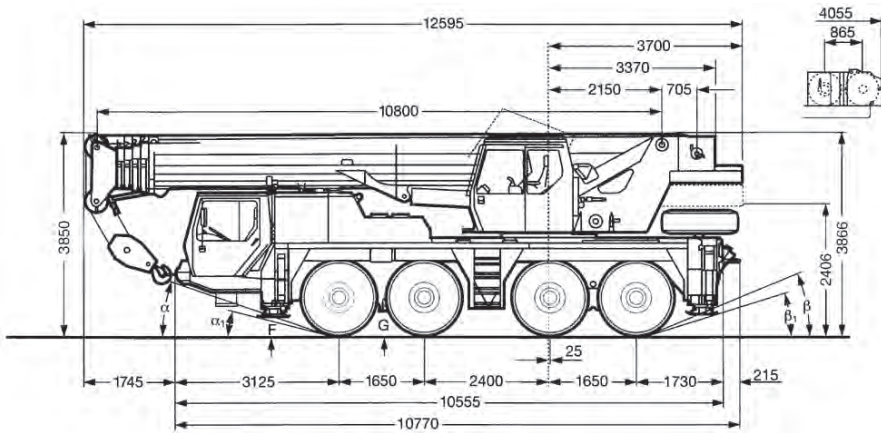


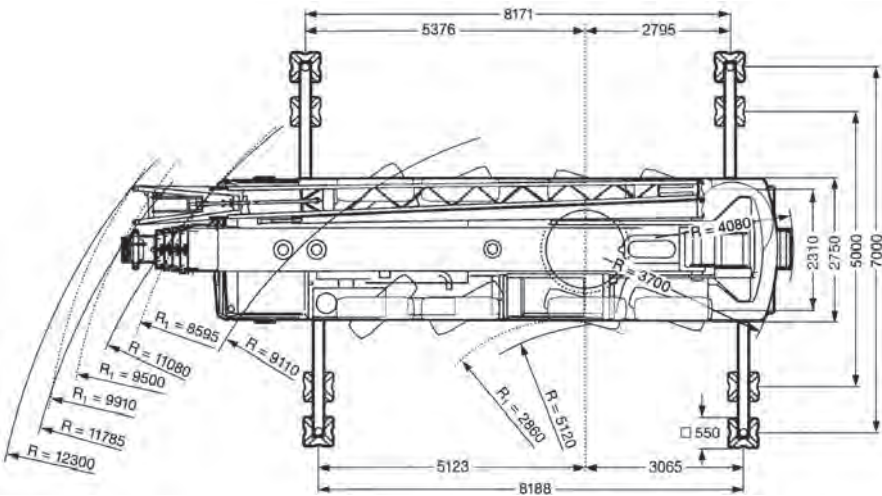
# Liebherr LTM1080/1

## Dimensions



**80**  
Tonne

All Terrain  
Cranes



## Load Reductions

Boom Length	10.8m	14.2m	17.6m	21.1m	24.5m	27.9m	31.3m	34.8m	38.2m	41.6m	45.0m	48.0m
Load to be Deducted	0.8t	0.6t	0.5t	0.4t	0.3t	0.3t	0.3t	0.2t	0.2t	0.2t	0.2t	0.2t

## Hookblock

Capacity	80	58	38	16	5.7
Weight	0.45	0.41	0.47	0.33	0.11

The charts that have been included have been reproduced from manufacturer specifications, and while every effort has been made to ensure their accuracy, we do not accept any responsibility for errors or omissions. We also need to draw your attention to the guidance notes on page 48 to assist you with your crane selection.

# Liebherr LTM1080/1

## Main Boom Duties

16 tonne counterweight

Radius (m)	10,8m	14,2m	17,6m	21,1m	24,5m	27,9m	31,3m	34,8m	38,2m	41,6m	45m	48m	
2,5	80												
3	71	62	62	57									
3,5	63	56	56	53	46								
4	57	52	52	49,5	44								
4,5	52	47,5	47,5	46	42	35							
5	47	44	44	43	40	33,5	27,9						
6	39	38	37,5	37	36,5	30,5	26,1	22,6					
7	33,5	33	32,5	32,5	32	28	24,5	21,2	18,2				
8	28,9	28,5	28,3	27,7	27,5	25,6	22,9	19,9	17,3	15	12,8		
9			24,6	24,1	23,8	22,9	21	18,7	16,5	14,3	12,3	10,8	8,7
10			21,6	21,1	20,6	19,9	19,5	17,5	15,8	13,7	11,8	10,5	8,4
12			16,1	15,7	15,5	15,5	15,3	15,2	13,8	12,4	10,9	9,6	7,7
14				12,1	12	12,1	12,2	12,3	12,1	11,1	9,8	8,6	7,2
16					9,4	9,6	9,9	10,1	10	10	8,8	7,8	6,5
18					7,6	7,9	8	8,3	8,3	8,5	8	7,1	6
20						7,1	6,5	6,9	7	7,2	7,2	6,5	5,5
22						6,3	5,6	6,3	5,8	6,1	6,2	5,9	5,1
24							5	5,6	5,2	5	5,2	5,4	4,7
26								4,9	4,8	4,5	4,8	4,5	4,4
28								4,2	4,4	4,1	4,3	3,9	3,9
30									4,1	3,8	3,7	3,4	3,4
32									3,7	3,5	3,3	3	2,9
34										3,1	2,9	2,6	2,5
36											2,6	2,3	2,2
38											2,3	2	1,9
40												1,7	1,7
42												1,4	1,4
44													1,2

\* over rear

# Liebherr LTM1080/1

## Fly Jib Duties

16 tonne counterweight

Radius (m)	38,2m			41,6m			45m			48m		
	10,5m			10,5m			10,5m			10,5m		
	0°	20°	40°	0°	20°	40°	0°	20°	40°	0°	20°	40°
10	8,7											
12	8,4			7			5,7			4,1		
14	7,9	6,6		6,5	5,8		5,3	4,7		4		
16	7,1	6,3	5,5	6,1	5,4	5,1	4,9	4,4		3,8	3,7	
18	6,4	6,1	5,4	5,6	5,1	4,8	4,5	4,1	4	3,6	3,5	3,5
20	5,9	5,7	5,3	5,1	4,7	4,5	4,2	3,9	3,7	3,4	3,4	3,3
22	5,3	5,2	5,2	4,7	4,5	4,3	4	3,6	3,5	3,3	3,2	3,2
24	4,9	4,7	4,8	4,3	4,2	4	3,7	3,4	3,3	3,1	3,1	3,1
26	4,3	4,3	4,4	3,9	4	3,8	3,5	3,3	3,2	2,9	2,9	2,9
28	3,7	4	4	3,6	3,7	3,7	3,3	3,1	3	2,7	2,8	2,8
30	3,2	3,5	3,6	3,2	3,4	3,4	3,1	2,9	2,9	2,6	2,6	2,7
32	2,8	3	3,1	2,8	3	3,2	2,8	2,8	2,7	2,4	2,5	2,5
34	2,4	2,6	2,7	2,6	2,6	2,7	2,5	2,6	2,7	2,3	2,3	2,4
36	2,2	2,3	2,3	2,4	2,4	2,5	2,1	2,3	2,4	2	2,2	2,2
38	2,1	2,1		2,1	2,3	2,3	1,8	2	2,1	1,8	1,9	2,1
40	1,9	2		1,9	2		1,6	1,7	1,8	1,5	1,7	1,8
42	1,8	1,8		1,6	1,7		1,3	1,5	1,5	1,3	1,4	1,5
44	1,6	1,6		1,4	1,5		1,1	1,2		1,1	1,2	1,2
46	1,4			1,2	1,2		0,9	1		0,8	1	
48				1			0,7	0,8		0,7	0,8	
50							0,6			0,6		

**80**  
Tonne

All Terrain  
Cranes

**Fly Jib Duties**

16 tonne counterweight

Radius (m)	38,2m			41,6m			45m			48m		
	19m			19m			19m			19m		
	0°	20°	40°	0°	20°	40°	0°	20°	40°	0°	20°	40°
12	3,4											
14	3,3			3,1			2,7			2,4		
16	3,2			2,9			2,7			2,4		
18	3	2,6		2,8	2,4		2,6			2,4		
20	2,9	2,5		2,8	2,4		2,6	2,2		2,4	2,1	
22	2,8	2,4	2,1	2,7	2,3		2,5	2,2		2,3	2	
24	2,8	2,4	2,1	2,6	2,3	2	2,5	2,1	1,9	2,2	2	1,8
26	2,7	2,3	2	2,6	2,2	2	2,4	2,1	1,9	2,1	2	1,8
28	2,6	2,2	2	2,5	2,2	2	2,3	2,1	1,9	2	2	1,8
30	2,5	2,2	2	2,4	2,1	2	2,2	2	1,9	1,9	1,9	1,7
32	2,4	2,1	2	2,4	2,1	1,9	2,1	2	1,9	1,9	1,8	1,7
34	2,3	2,1	1,9	2,3	2	1,9	2	1,9	1,8	1,8	1,8	1,7
36	2,2	2	1,9	2,3	2	1,9	1,9	1,8	1,8	1,7	1,7	1,7
38	2	2	1,9	2	2	1,9	1,8	1,7	1,7	1,6	1,6	1,6
40	1,8	2	1,9	1,8	2	1,9	1,7	1,7	1,7	1,5	1,6	1,6
42	1,6	1,8	1,9	1,7	1,8	1,8	1,5	1,6	1,6	1,4	1,5	1,5
44	1,5	1,5	1,7	1,6	1,5	1,7	1,3	1,6	1,6	1,2	1,4	1,4
46	1,4	1,4		1,4	1,5	1,5	1,1	1,3	1,5	1	1,3	1,3
48	1,3	1,3		1,2	1,4	1,4	0,9	1,1	1,3	0,9	1,1	1,2
50	1,2	1,2		1	1,2		0,8	1	1,1	0,7	0,9	1
52	1	1,1		0,9	1		0,6	0,8			0,7	0,8
54	0,9			0,7	0,8			0,6				
56				0,6								

**80**  
Tonne

All Terrain  
Cranes