

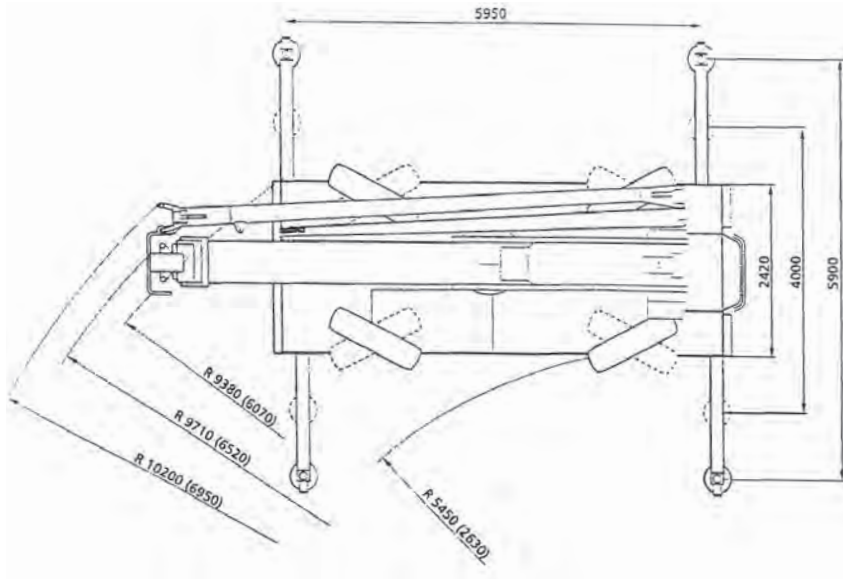
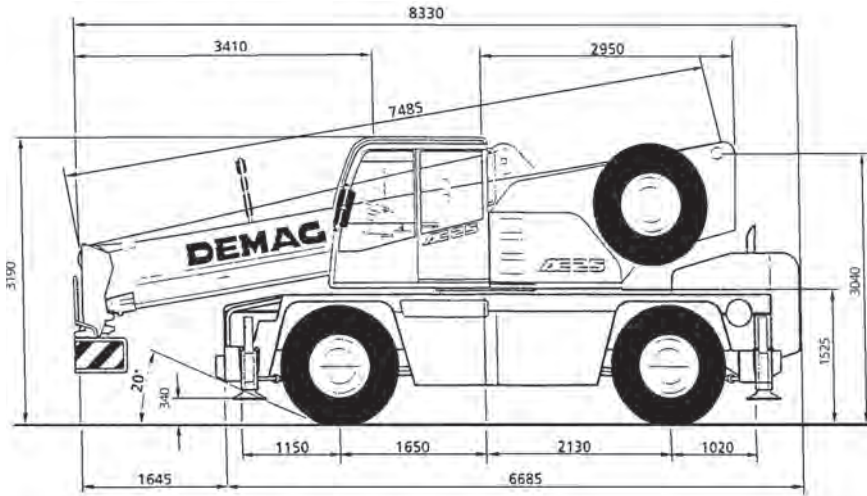
# Demag AC25

City Crane

**25**  
Tonne

City & Low  
Headroom Cranes

## Dimensions



() with independent rear axle steering.

## Hookblock

Capacity	25.3	10	3.2
Weight	0.22	0.1	0.08

The charts that have been included have been reproduced from manufacturer specifications, and while every effort has been made to ensure their accuracy, we do not accept any responsibility for errors or omissions. We also need to draw your attention to the guidance notes on page 48 to assist you with your crane selection.

## Lifting capacities main boom

Radius (m)	Main Boom				
	7,5	11,9	16,3	20,7	25,0
3	25,0*/21,5	15,0	15,0	-	-
3.5	19,7	15,0	15,0	12,0	-
4	17,9	15,0	14,8	12,0	-
4.5	16,2	15,0	14,0	12,0	-
5	-	14,7	13,3	12,0	9,0
6	-	12,0	12,1	11,2	8,3
7	-	9,8	9,8	9,2	7,6
8	-	7,7	7,8	7,6	7,0
9	-	-	6,3	6,4	6,1
10	-	-	5,3	5,4	5,3
11	-	-	4,4	4,5	4,5
12	-	-	3,8	3,9	3,9
13	-	-	3,3	3,4	3,4
14	-	-	-	2,9	3,0
15	-	-	-	2,6	2,6
16	-	-	-	2,3	2,3
17	-	-	-	2,0	2,0
18	-	-	-	-	1,8
19	-	-	-	-	1,6
20	-	-	-	-	1,4
21	-	-	-	-	1,2
22	-	-	-	-	1,0
24	-	-	-	-	-

**Lifting capacities main boom extension**

Radius (m)	20.7m Main Boom			
	Extension 7,1m		Extension 13,0m	
	0°	30°	0°	30°
5	5,6	-	-	-
6	5,6	-	-	-
7	5,3	-	2,2	-
8	5,0	-	2,2	-
9	4,7	3,7	2,2	-
10	4,4	3,6	2,1	-
11	4,2	3,5	2,0	-
12	4,0	3,4	1,9	-
13	3,5	3,3	1,9	1,7
14	3,1	3,2	1,9	1,6
15	2,7	3,0	1,8	1,6
16	2,4	2,6	1,7	1,5
17	2,2	2,3	1,6	1,5
18	1,9	2,1	1,6	1,4
19	1,7	1,8	1,5	1,4
20	1,5	1,5	1,4	1,4
21	1,3	1,3	1,4	1,3
22	1,1	-	1,3	1,3
23	0,9	-	1,1	1,3
24	0,8	-	1,0	1,2
25	0,7	-	0,9	1,0
26	-	-	0,8	0,9
27	-	-	0,7	0,7
28	-	-	0,6	-
29	-	-	0,5	-

Radius (m)	25.0m Main Boom			
	Extension 7,1m		Extension 13,0m	
	0°	30°	0°	30°
7	4,5	-	-	-
8	4,4	-	2,0	-
9	4,2	-	2,0	-
10	4,0	3,4	2,0	-
11	3,9	3,3	2,0	-
12	3,7	3,2	1,9	-
13	3,5	3,1	1,9	-
14	3,0	3,0	1,8	1,5
15	2,7	2,9	1,8	1,5
16	2,4	2,6	1,7	1,5
17	2,1	2,3	1,7	1,4
18	1,8	2,3	1,6	1,4
19	1,6	1,8	1,6	1,4
20	1,4	1,6	1,5	1,3
21	1,3	1,4	1,3	1,3
22	1,1	1,2	1,2	1,3
23	0,9	1,0	1,0	1,3
24	0,8	0,9	0,9	1,2
25	0,7	0,7	0,8	1,0
26	0,6	-	0,7	0,9
27	0,5	-	0,6	0,8
28	-	-	0,5	0,7
29	-	-	-	0,6
30	-	-	-	-

